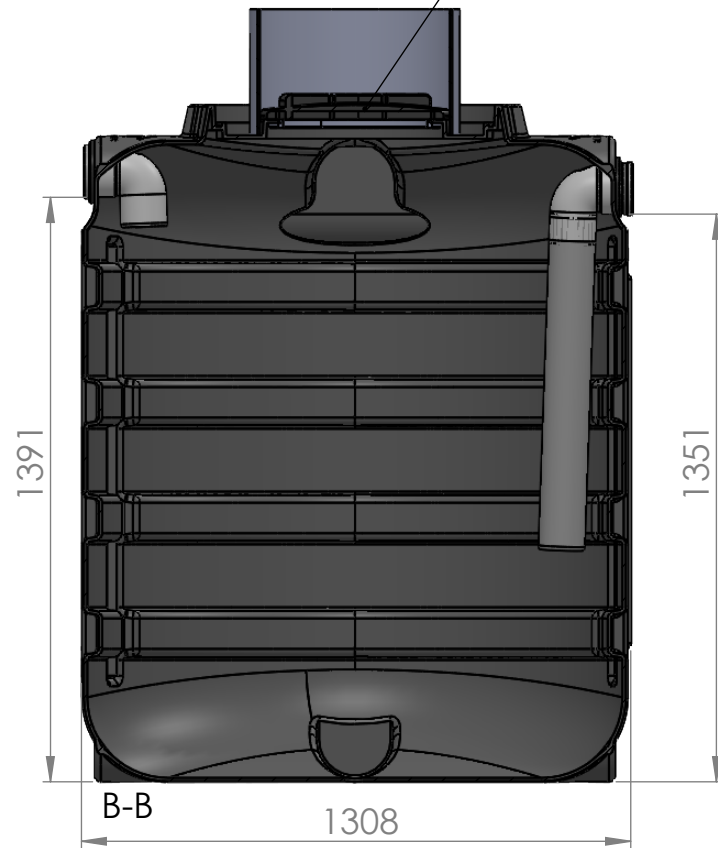


KENMERKEN/CARACTERISTIQUES			
Totale inhoud	Volume total	L	2000
Aantal personen	Nombres de personnes	E.I	5
Gewicht	Poids	KG	75
Huislussen	Boucles de levage	ST	2
Afmeting	Dimensions	M	1,55X 1,31 x 1,61
In-uitgangen	Entre - Sortie	Ø	110
Materiaal	Materiel		Polyetheleen
Plaatsing	Placement		Ondergronds

Deksel/ Couvercle
Ø455



Optioneel/ Optionnel:
Opzetstuk/ Rehausse Ø500

Op aanvraag/ sur demande:
-Telescopische schacht Ø600
-Regause Télesc. Ø600

