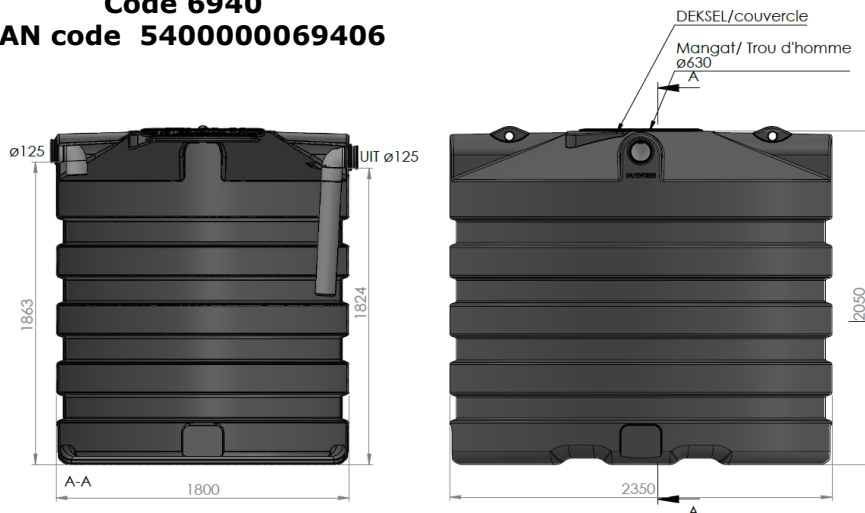


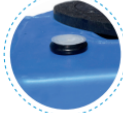


DSB7500 REGENWATERPUT 7500L BUDGET DSB7500 CITERNE À EAU DE PLUIE 7500L BUDGET

Code 6940
EAN code 5400000069406



AFMETINGEN (LxBxH)	235x192x235	DIMENSIONS (LOxLAxH)
GEWICHT (KG)	250	POIDS (KG)
VOLUME (L)	7500	VOLUME (L)
Ø IN & UIT (MM)	125	Ø ENTREE & SORTIE (MM)
Ø TOEGANG (MM)	630	Ø ACCES (MM)
MATERIAAL	PE (POLYETHYLEEN)	MATERIEL
PLAATSING	ONDERGRONDS / SOUS SOL	PLACEMENT

STANDAARDUITRUSTING		EQUIPEMENT STANDARD
Hijsgen om de tank makkelijk te plaatsen		Crochets de levage pour placer la citerne plus facilement
Heftrucksleuven		Avec entailles pour un chariot élévateur
Extra aansluitpunt voor een aanzuigdarm van uw regenwaterrecuperatiesysteem		une connexion supplémentaire pour vider la citerne avec un tuyau d'aspiration

VOORDELEN

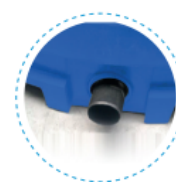
- Cilindrische kunststof tank voor de ondergrondse opslag van regenwater.
- duurzaam en ongevoelig voor corrosie
- vuil krijgt geen vaste houvast door de gladde binnenwanden
- kan zowel als regenwaterput als septische put gebruikt worden

LES AVANTAGES

- Réservoir cylindrique en plastique pour le stockage souterrain des eaux de pluie.
- durable et insensible à la corrosion
- la saleté n'a pas une prise ferme en raison des parois intérieures lisses
- peut être utilisé comme réservoir d'eau de pluie et fosse septique

OPTIES - OPTIONS

AANSLUITING – KOPPELING RACCORDS - CONNEXIONS	CODE
Ø 110	5262
Ø 125	5696
Ø 160	5697
Ø 200	5698



AANSLUITING – FLENSKOPPELING RACCORDS AVEC BRIDE	CODE
Ø 110	5699
Ø 125	5700
Ø 160	5701
Ø 200	5702



WATERDICHTTE TELESCOPISCHE SCHACHT 70CM REHAUSSE TELESCOPIQUE 70CM

CODE 7229

Telescopische schacht tot 70 cm inclusief deksel (tot 200kg) DIN 1989 met rubberen ds dichting voor een waterdichte overgang van tank naar schacht.

Rehausse télescopique jusqu'à 70 cm avec couvercle (jusqu'à 200 kg) DIN 1989 et joint ds en caoutchouc pour une transition étanche du réservoir à l'arbre.

